

○国土交通省告示第五百八十号

港湾法（昭和二十五年法律第二百十八号）第五十二条の二第一項の規定により港湾管理者に代わつて高度港湾工事を行うので、同条第四項の規定により公示する。

令和八年四月二十三日

国土交通大臣 金子 恭之

一 港湾の名称

船川港

二 区域

次に掲げる地点を順次に結んだ線及び(1)の地点と(6)の地点とを結んだ線により囲まれた区域

(1) 北緯三九度五二分三五秒二八三八四、東経一三九度五一分二七秒〇二六五八の地点

(2) 北緯三九度五二分三〇秒六三七六五、東経一三九度五一分二八秒九一七五二の地点

(3) 北緯三九度五二分二七秒九七七三二、東経一三九度五一分一七秒八七二二一の地点

(4) 北緯三九度五二分三〇秒六〇七〇三、東経一三九度五一分一六秒八〇一八五の地点

(5) 北緯三九度五二分三一秒九六一四三、東経一三九度五一分二二秒四二四九四の地点

(6) 北緯三九度五二分三三秒九七六五八、東経一三九度五一分二一秒六〇四七四の地点

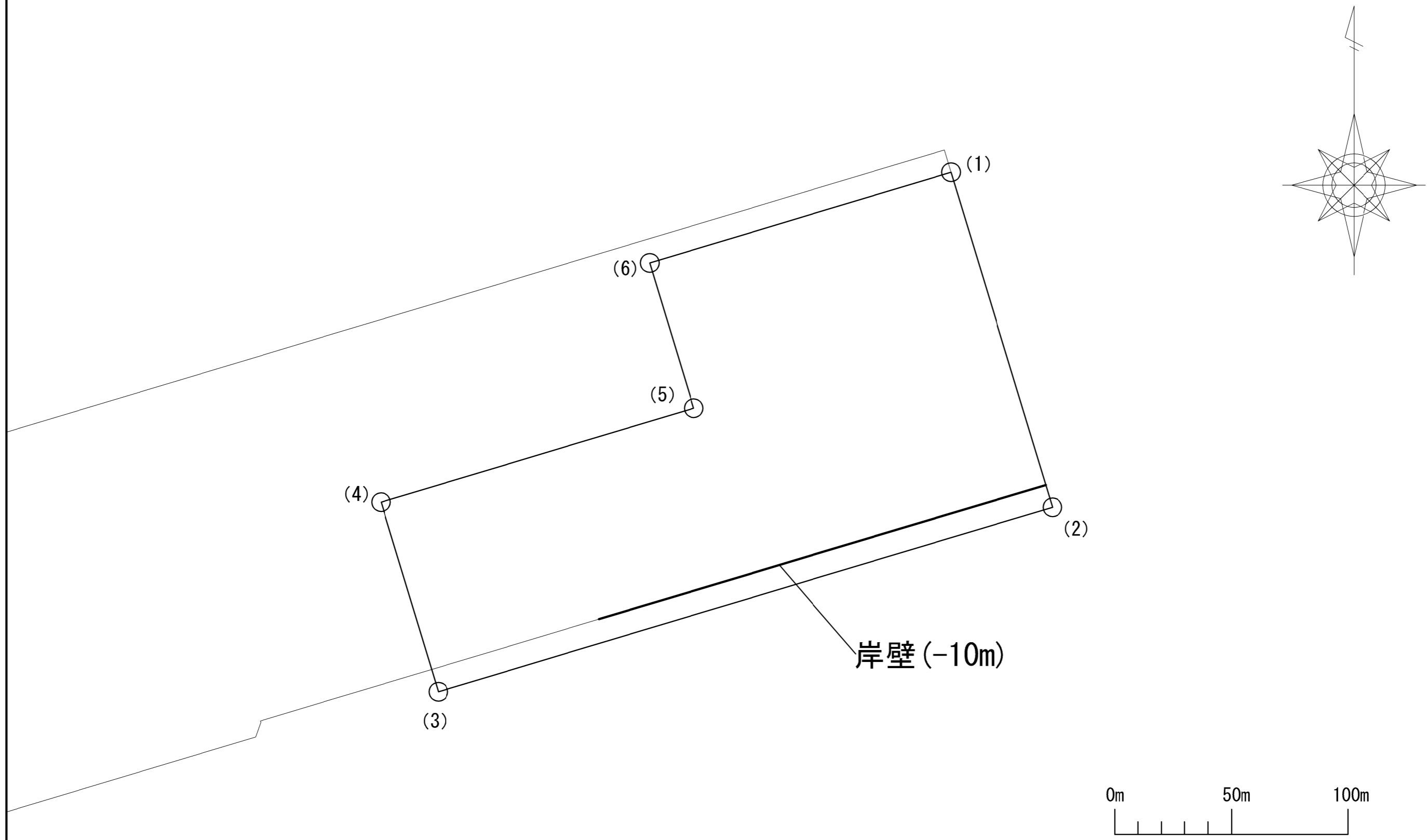
(区域の詳細を表示した図面は、国土交通省東北地方整備局のウェブサイトに掲載する。)

三 工事開始の日

令和八年四月二十三日

(図を掲載)

別図 船川港工事代行区域



(1)～(6)は、測量に基づき作成したCADデータより算定したものの。